

SI Navodilo za vgradnjo tuš kadi na tla

HR Upute za ugradnju tuš kade na pod

SRB Uputstva za ugradnju tuš kade na pod

MK Инструкции за поставување туш када на подот

RU Инструкция по установке душевой кабины на пол

UA Інструкція по установці душової ванни на підлозі

HU Útmutató a zuhanykád padlóra szereléséhez

RO Instrucțiuni pentru instalarea unei căzi de duș pe podea

GB Instructions for installing a shower tub on the floor

DE Anleitung zur Installation einer Duschwanne auf dem Boden

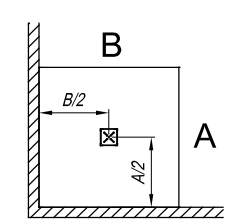
IT Istruzioni per l'installazione di un piatto doccia a pavimento

FR Instructions pour installer une baignoire de douche au sol

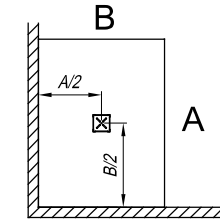
## LEROCK ZERO FOSTER ZERO

installation recommendation - Installationsempfehlung  
recommandation d'installation - raccomandazione di installazione  
препорака за инсталација - рекомендація по установці  
telepítési javaslat - recomandare de instalare  
priporočilo za vgradnjo - preporuka za ugradnju  
preporuka za ugradnju - рекомендації по установке

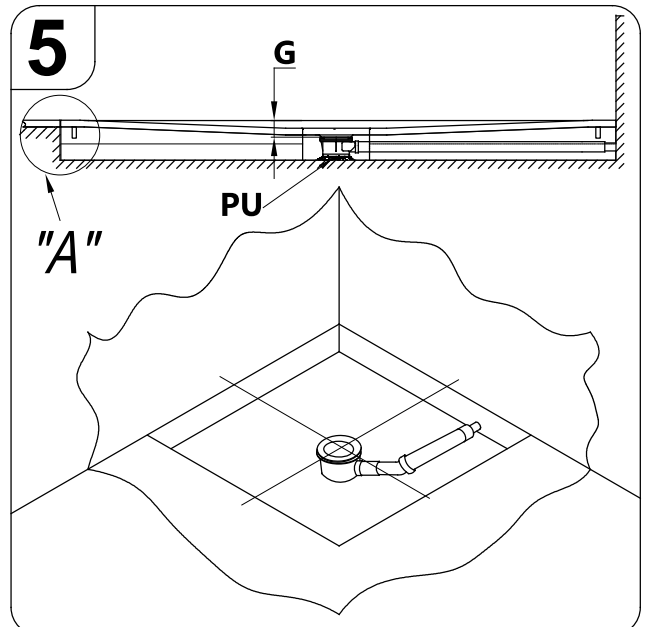
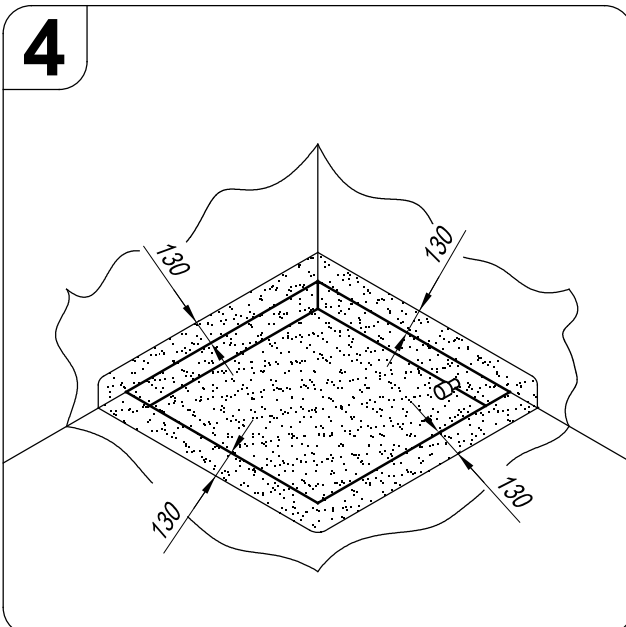
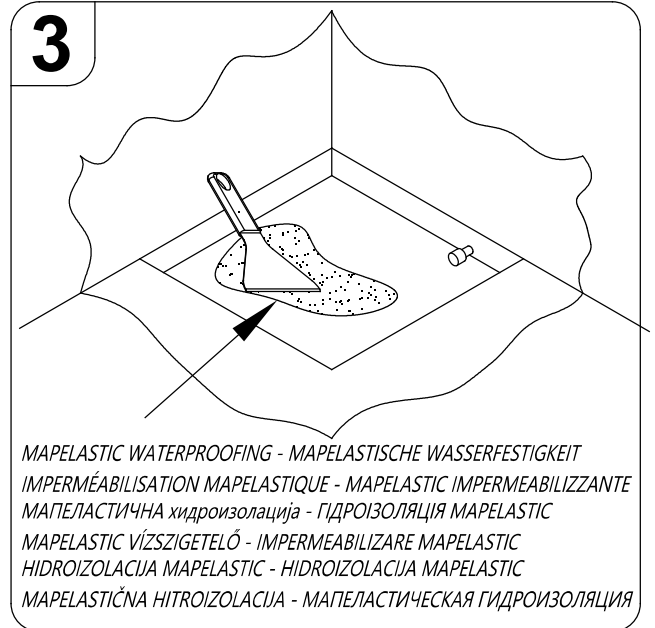
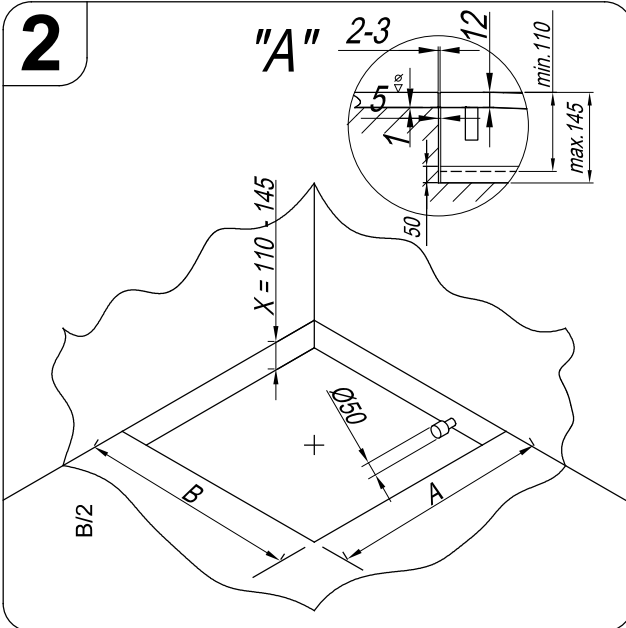
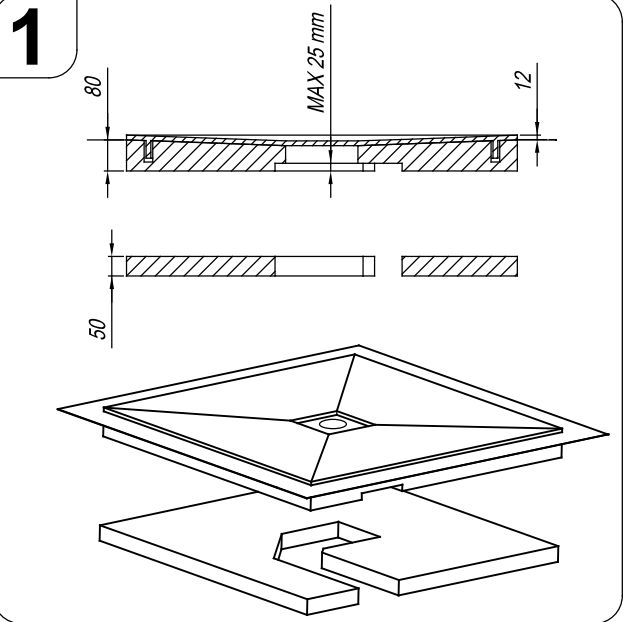
	A	B	G
LEROCK ZERO, FOSTER ZERO 100x100	1005	1005	35
LEROCK ZERO, FOSTER ZERO 120x90	1205	905	35
LEROCK ZERO, FOSTER ZERO 90x90	905	905	35
LEROCK ZERO, FOSTER ZERO 120x80	1205	805	35



LEROCK ZERO 100x100, 90x90  
FOSTER ZERO 100x100, 90x90

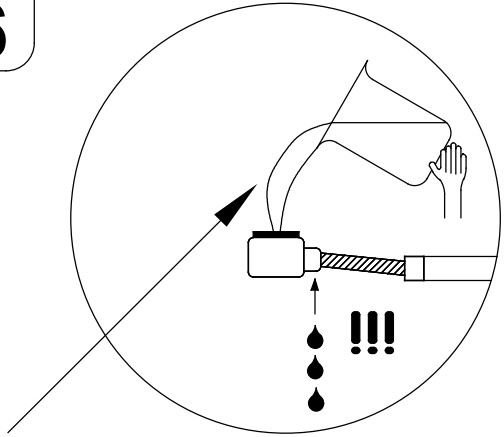


LEROCK ZERO 120x90, 120x80  
FOSTER ZERO 120x90, 120x80



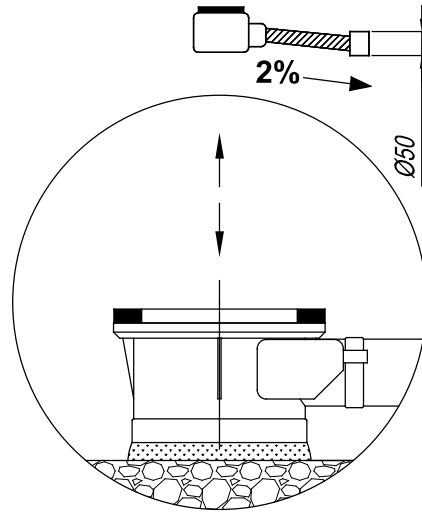
## LEROCK ZERO FOSTER ZERO

6

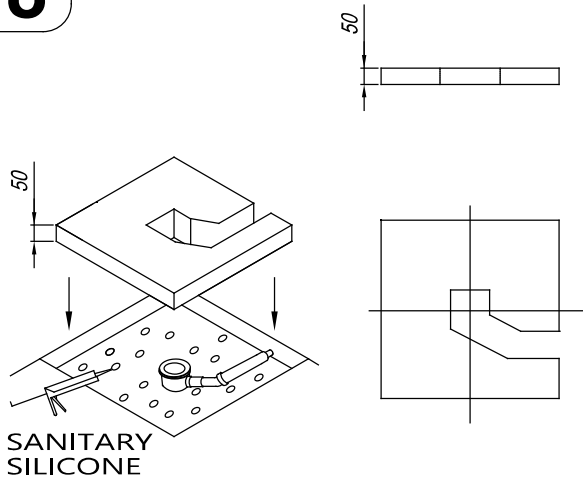


test with water - mit Wasser testen - tester avec de l'eau  
prova con acqua - тест со вода - тест з водою  
tesztelje vízzel - testați cu apă - preizkusite z vodo  
ispitati vodom - testirati vodom - тест с водой

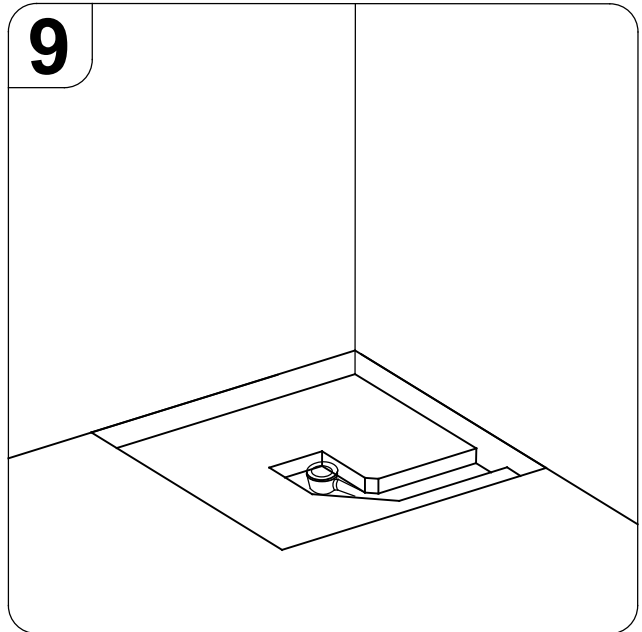
7



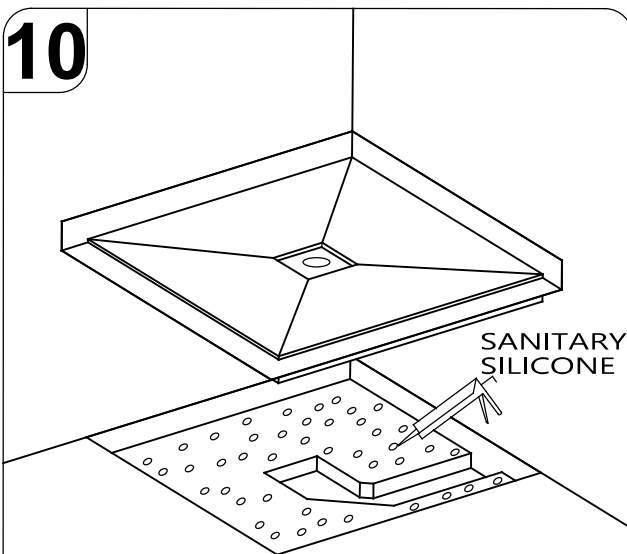
8



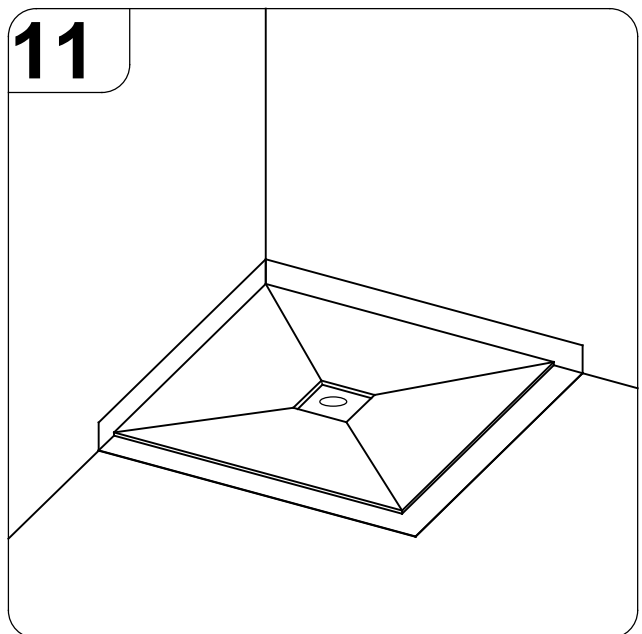
9



10



11



SI Navodilo za vgradnjo tuš kadi na tla

HR Upute za ugradnju tuš kade na pod

SRB Uputstva za ugradnju tuš kade na pod

MK Инструкции за поставување туш када на подот

RU Инструкция по установке душевой кабины на пол

UA Інструкція по установці душової ванни на підлогу

HU Útmutató a zuhanykád padlóra szereléséhez

RO Instrucțiuni pentru instalarea unei căzi de duș pe podea

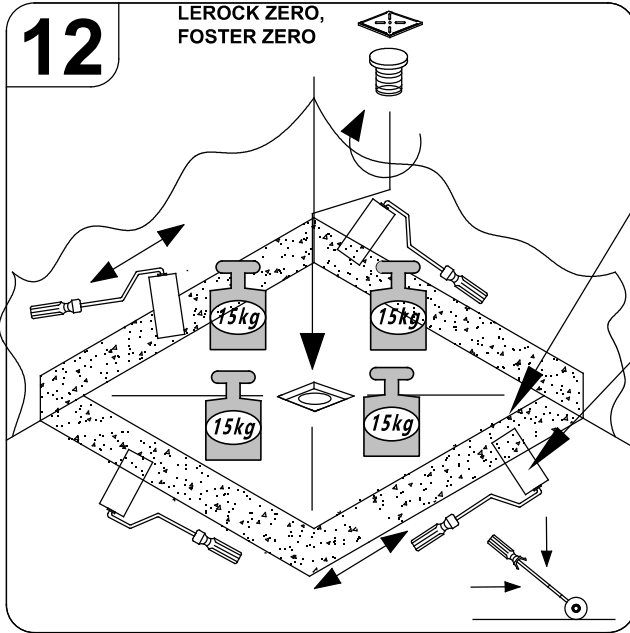
GB Instructions for installing a shower tub on the floor

DE Anleitung zur Installation einer Duschwanne auf dem Boden

IT Istruzioni per l'installazione di un piatto doccia a pavimento

FR Instructions pour installer une baignoire de douche au sol

## LEROCK ZERO FOSTER ZERO



waterproof fabric - wasserdichter Stoff

tissu imperméable - tessuto impermeabile

водоотпорна ткаенина - водонепроницка тканина

vízálló szövet - tesatura impermeabila

vodoodporna folija - vodootporan film

vodootporni film - водонепроницаемая пленка

MAPELASTIC WATERPROOFING - MAPELASTISCHE WASSERFESTIGKEIT

IMPERMÉABILISATION MAPELASTIQUE - MAPELASTIC IMPERMEABILIZZANTE

МАПЕЛАСТИЧНА хидроизолација - ГІДРОІЗОЛЯЦІЯ МАПЕЛАСТИК

MAPELASTIC VÍZSZIGETELŐ - IMPERMEABILIZARE MAPELASTIC

HIDROIZOLACIJA MAPELASTIC - HIDROIZOLACIJA MAPELASTIC

МАПЕЛАСТИЧНА ХІТРОІЗОЛАЦІЯ - МАПЕЛАСТИЧЕСКАЯ ГІДРОІЗОЛЯЦІЯ

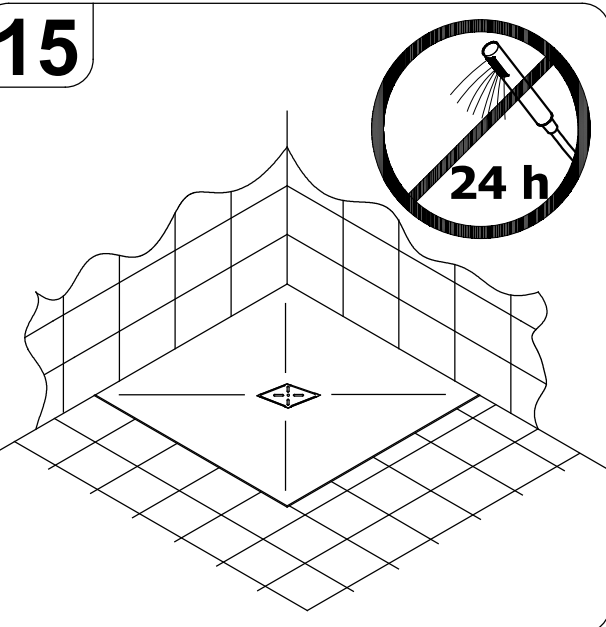
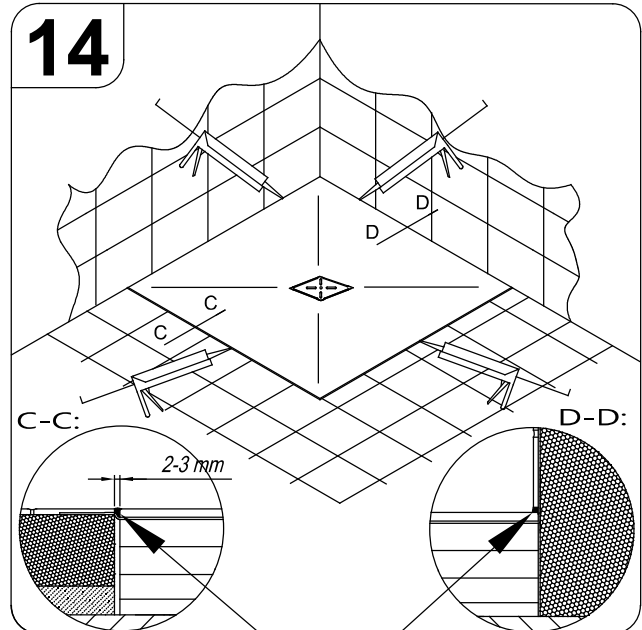
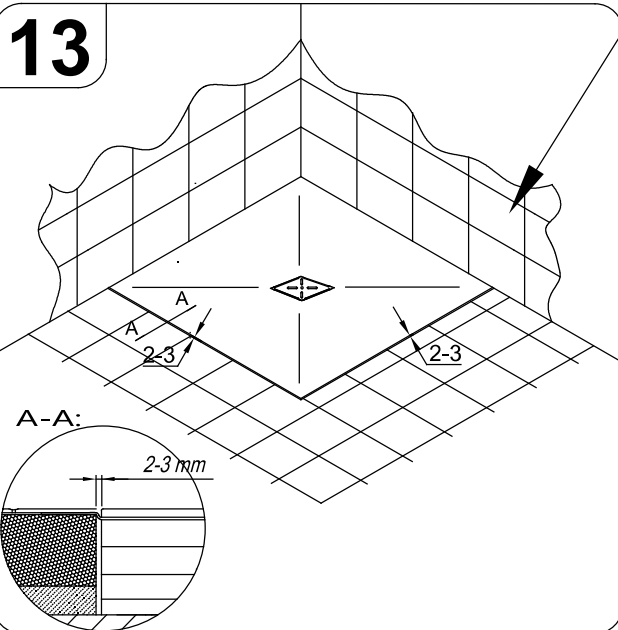
ceramic tiles - Keramikfliesen - carreaux de céramique

piastrelle di ceramica - керамички плочки

керамична плитка - kerámia csempék - placi ceramice

keramične ploščice - keramičke pločice

keramičke pločice - керамическая плитка



SANITARY SILICONE - SANITÄRSILIKON

SILICONE SANITAIRE - SILICONE SANITARIO

САНИТАРЕН СИЛИКОН - СИЛИКОН САНИТАРНИЙ

SZABADSÁGI SZILIKON - SILICON SANITAR

SANITARNI SILIKON - SANITARNI SILIKON

SANITARI SILICONE - САНИТАРНИЙ СИЛИКОН